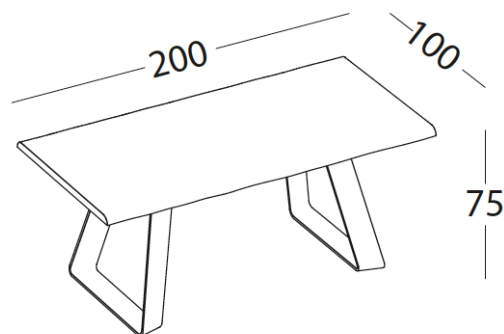


Tavolo fisso con struttura in metallo verniciato e con piano in rovere massello bordo tavola, sp. 4,3 cm.

Fixed table with painted metal and wooden structure with solid oak top th. 4.3 cm.



L 200 P 100 H 75
dimensioni / dimensions

6016 P 1880

Finiture top / Top finishes



NATURALE

Finiture basamento / Structure finishes



BIANCO

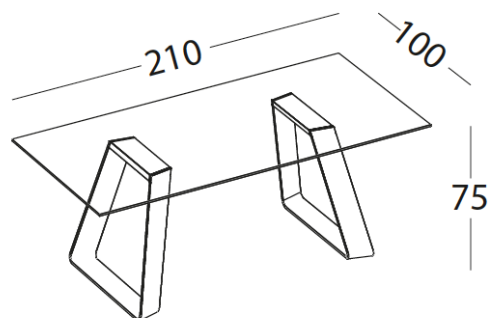
ANTRACITE

CORTEN

Tavolo non riducibile / The table cannot be reduced

Tavolo fisso con struttura in metallo verniciato con piano in vetro trasparente, sp.1,2 cm.

Fixed table with painted metal structure and transparent glass top th. 1.2 cm.



L 210 P 100 H 75
dimensioni / dimensions

6016V P 1545

Finiture top / Top finishes



TRASPARENTE

Finiture basamento / Structure finishes



BIANCO

ANTRACITE

CORTEN

Tavolo non riducibile / The table cannot be reduced