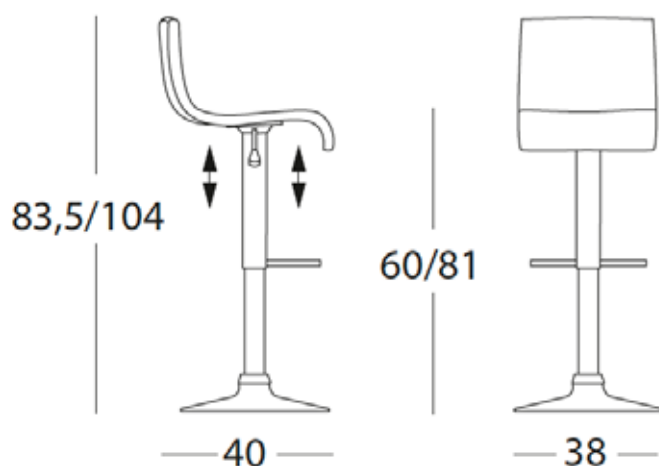


Sgabello con alzata a gas e struttura in metallo e seduta rivestita in ecopelle

Gas lift stool with metal structure and seat covered in ecoleather.



L. 38 P. 40 H. 60/81 - 83,5/104
dimensioni / dimensions

6399 P 199

Struttura / Structure



CROMO

Seduta / Seat



BIANCO

TORTORA CHIARO

CAPPUCCINO

ANTRACITE