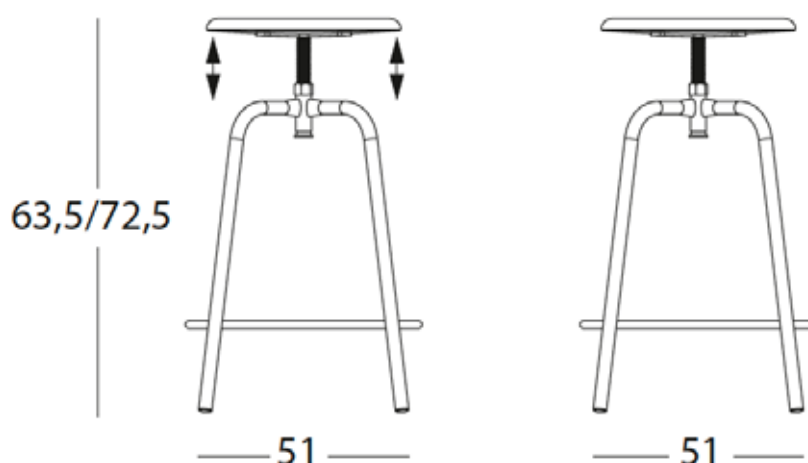


Sgabello regolabile in altezza tramite vite, struttura in metallo grezzo verniciato trasparente o brunito, con sedile in legno.

Height adjustable stool with raw metal structure (transparent painted or burnished) and wooden seat.



L 51 P 51 H 63,5 / 72,5  
dimensioni / dimensions

**6354 P 200**

Struttura e seduta / Structure and seat



STRUTTURA  
METAL

SEDUTA  
VINTAGE

L 45 P 48,5 H 46,5/82,5  
dimensioni / dimensions

**6354 P 200**



STRUTTURA  
BRUNITO

SEDUTA  
MOKA



STRUTTURA  
METAL

SEDUTA  
GRIGIO

\* per la finitura metal l'effetto ferro grezzo con saldature a vista sono una peculiarità di questo prodotto / \* for the metal finish the raw iron effect with visible weldings is a peculiarity of this product